

W-DPBV-16Q 系列 (DN65-DN150)

W-DPBV-16Q-CN-202308

动态压差平衡阀

动态压差平衡阀又称压差控制器，是一种自动恒定压差的平衡阀，用于恒定空调或供热系统中控制阀、末端设备或管网支路供回水之间的压差，避免管网压差变化对其动态干扰，实现动态水力平衡。

产品特点：

- 自力式压差控制，不需要外部动力源，恒定被控压差
- 可现场设定压差值
- 可控压差范围宽
- 具有压力测量口
- 配有三通测量接头
- 高压导压管配小球阀，消除一般性堵塞

技术参数：

- 公称口径：DN65~DN150
- 承压等级：PN16
- 工作温度：-10~95°C
- 最大工作压差：≤400Kpa

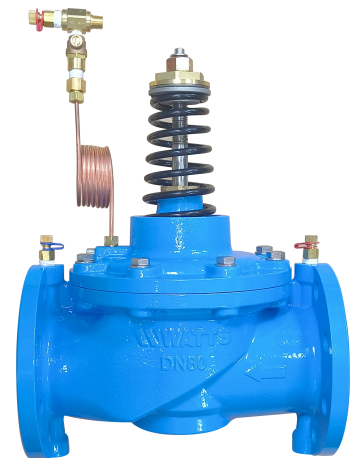
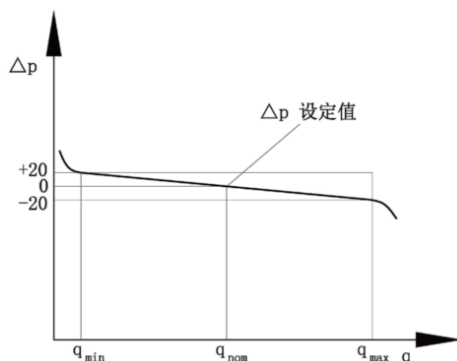
主要零件材质：

序号	零件名称	材质
1	阀体	球墨铸铁QT450-10
2	阀芯	不锈钢SUS 304
3	测量嘴	CW602N
4	膜片	HNBR
5	阀杆	不锈钢SUS 304
6	弹簧	不锈钢SUS 304
7	密封	EPDM/FKM
8	导压管	T2M

产品型号：

型号	口径	控制压差范围 (Kpa)	KVs值	产品编号
W-DPBV065S-16Q	DN65	20-80	80	61180028
W-DPBV080S-16Q	DN80	20-80	115	61180030
W-DPBV100S-16Q	DN100	20-80	150	61180032
W-DPBV125S-16Q	DN125	20-80	230	61180034
W-DPBV150S-16Q	DN150	20-80	360	61180036
W-DPBV065L-16Q	DN65	40-150	80	61180029
W-DPBV080L-16Q	DN80	40-150	115	61180031
W-DPBV100L-16Q	DN100	40-150	150	61180033
W-DPBV125L-16Q	DN125	40-150	230	61180035
W-DPBV150L-16Q	DN150	40-150	360	61180037

工作压差范围：



技术规格：

- 连接标准：ISO7005
- 工作介质：空调冷热水、乙二醇溶液

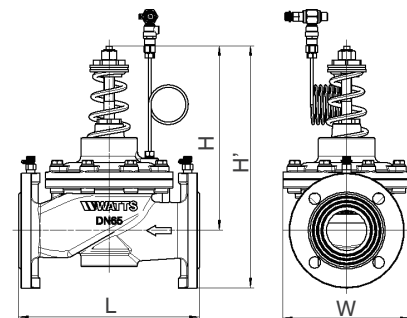
工作原理：

当系统管网资用压差增大，动态压差平衡阀依靠自身高低压腔压力变化，作用于膜片两侧受力重新平衡，同时带动阀杆运动减小阀门开度，吸收增大的资用压差，保证被控制侧的压差恒定。

型号说明：

W	WATTS	W-	DPBV	065	S-	16	Q
DPBV	动态压差平衡阀						
口径							
065-DN65	080-DN80						
100-DN100	125-DN125						
150-DN150							
压差范围							
S:小压差范围	L:大压差范围						
承压等级							
PN16							
阀体材质	球墨铸铁						

外形尺寸：

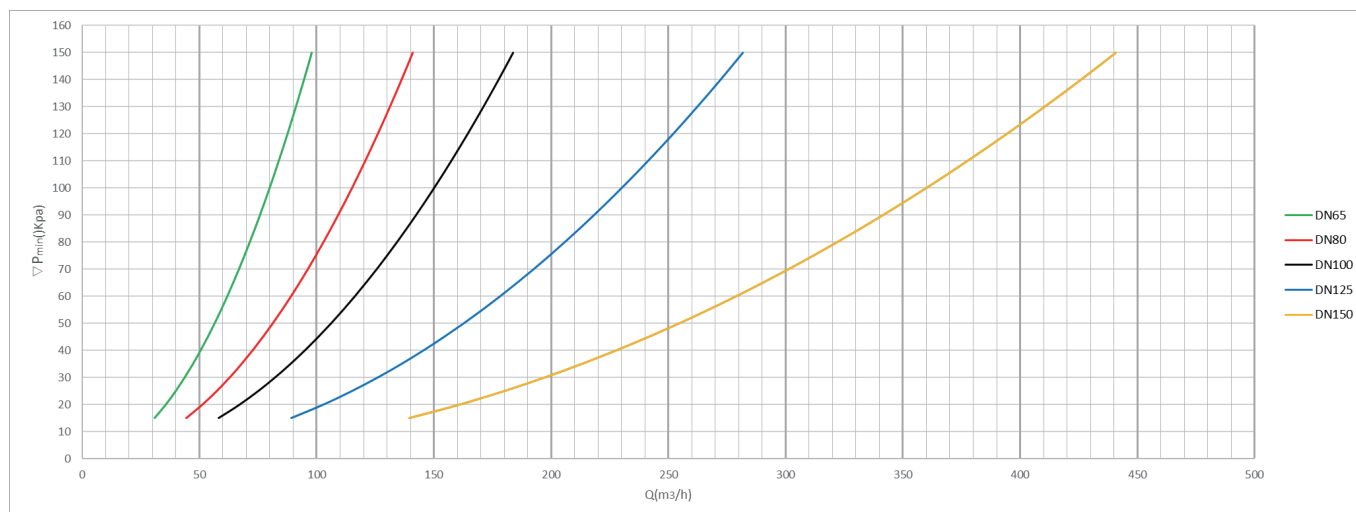


口径	L(mm)	H(mm)	H'(mm)	W(mm)	重量(kg)
DN65	290	312	405	205	22
DN80	310	311	411	225	26.5
DN100	350	366	476	255	36
DN125	400	427	552	293	54.5
DN150	480	523	666	371	64.5

沃茨产品的技术规格书仅供参考，实际产品外观与宣传材料画面可能存在细微差别。沃茨保留更新或修改产品设计以及技术资料的权利，并不会就更新和修改对客户进行事先通知。产品的详细规格以及最新参数信息请及时联系沃茨获取。



压差-流量曲线表:



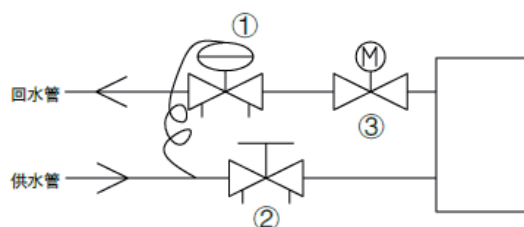
压差设定表:

口径 (mm)	DN65		DN80		DN100		DN125		DN150	
	20-80Kpa	40-150Kpa	20-80Kpa	40-150Kpa	20-80Kpa	40-150Kpa	20-80Kpa	40-150Kpa	20-80Kpa	40-150Kpa
0	18		19		19		22		24	42
2	21.8	40	22.7	40	22.4	35	25.1	36	26.8	47.0
4	25.6	47.1	26.4	47.1	25.7	41.6	28.2	42.4	29.5	52.1
6	29.5	54.3	30.1	54.1	29.1	48.2	31.3	48.9	32.3	57.1
8	33.3	61.4	33.8	61.2	32.5	54.8	34.4	55.3	35.0	62.2
10	37.1	68.5	37.5	68.3	35.8	61.4	37.5	61.8	37.8	67.2
12	40.9	75.6	41.2	75.3	39.2	68.1	40.6	68.2	40.6	72.3
14	44.8	82.8	44.9	82.4	42.6	74.7	43.7	74.7	43.3	77.3
16	48.6	89.9	48.6	89.4	45.9	81.3	46.8	81.1	46.1	82.4
18	52.4	97.0	52.4	96.5	49.3	87.9	49.9	87.6	48.9	87.4
20	56.2	104.1	56.1	103.6	52.7	94.5	53.1	94.0	51.6	92.5
22	60.1	111.3	59.8	110.6	56.1	101.1	56.2	100.4	54.4	97.5
24	63.9	118.4	63.5	117.7	59.4	107.7	59.3	106.9	57.1	102.6
26	67.7	125.5	67.2	124.8	62.8	114.3	62.4	113.3	59.9	107.6
28	71.5	132.6	70.9	131.8	66.2	120.9	65.5	119.8	62.7	112.7
30	75.4	139.8	74.6	138.9	69.5	127.6	68.6	126.2	65.4	117.7
32	79.2	146.9	78.3	145.9	72.9	134.2	71.7	132.7	68.2	122.8
34	83	154	82	153	76.3	140.8	74.8	139.1	71.0	127.8
36					79.6	147.4	77.9	145.6	73.7	132.9
38					83	154	81	152	76.5	137.9
40									79.2	143.0
42									82	148

安装使用说明:

动态压差平衡阀可以单独使用，亦可与静态平衡阀配合使用。动态压差平衡阀始终安装于回水管上，当与静态平衡阀配合使用时，如下图所示静态平衡阀安装与供水管。

- ①—动态压差平衡阀
- ②—静态平衡阀
- ③—电动调节阀



沃茨产品的技术规格书仅供参考，实际产品外观与宣传材料画面可能存在细微差别。沃茨保留更新或修改产品设计以及技术资料的权利，并不会就更新和修改对客户进行事先通知。产品的详细规格以及最新参数信息请及时联系沃茨获取。