

不锈钢法兰 Y 型过滤器

◆ 产品应用及特点:

不锈钢 Y 型过滤器广泛应用于市政设施、楼宇建筑和水源工程等给排水系统中对水质要求较高的场合，它是输送介质的管道系统中不可缺少的一种过滤装置，通常安装在水泵、减压阀、泄压阀或其它设备的进口端，用来清除介质中的杂质，以保护阀门及设备的正常使用。

产品特点:

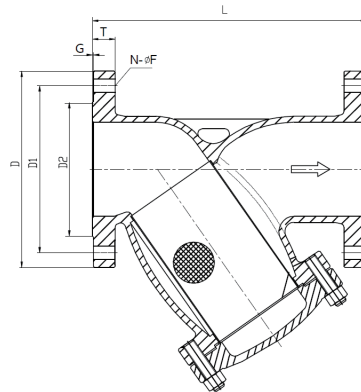
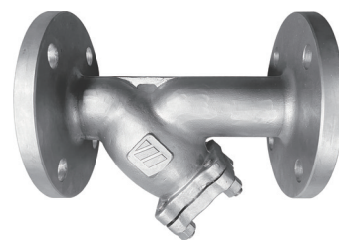
1. 高效，精确过滤；
2. 结构简单，维护量少；
3. 纳污量大，排污方便。

◆ 工作原理:

Y 型过滤器是除去介质中少量固体颗粒的小型设备，可保护设备的正常工作，当流体进入置有一定规格过滤网的滤筒后，其杂质被阻挡，而清洁的介质则由 Y 型过滤器出口排出，当需要清洗时，只要将可拆卸的过滤网取出，处理后重新装入即可，因此，使用维护极为方便。

◆ 技术参数:

公称口径: DN50~DN300
公称压力: PN16
适用温度: -29°C~150°C
适用介质: 水
连接方式: 法兰连接
连接标准: JB/T 79.1-1994
测试标准: GB/T 13927-2008
过滤网: 30目/英寸



◆ 主要零件材质:

| 零件名称 | 阀体 | 阀盖 | 滤网 |
|------|---------|---------|---------|
| 材质 | 不锈钢 CF8 | 不锈钢 CF8 | 不锈钢 304 |

◆ 型号说明:

| | | | | | | | |
|-------|---------|----|---|---|---|----|---|
| W | - | YG | 4 | 1 | - | 16 | P |
| WATTS | | | | | | | |
| 阀门类型: | Y 型过滤器 | | | | | | |
| 连接方式: | 法兰连接 | | | | | | |
| 结构形式: | 直通流道 | | | | | | |
| 公称压力: | 1.6MPa | | | | | | |
| 阀体材料: | 铬镍系列不锈钢 | | | | | | |

◆ 外形尺寸:

| 口径规格 DN (mm) | 尺寸参数 (mm) | | | | | | |
|-----------------|-----------|-----|-----|-----|----|--------|---|
| | L | D | D1 | D2 | T | N-φF | G |
| 50 | 222 | 160 | 125 | 100 | 16 | 4-φ18 | 3 |
| 65 | 254 | 180 | 145 | 120 | 18 | 4-φ18 | 3 |
| 80 | 284 | 195 | 160 | 135 | 20 | 8-φ18 | 3 |
| 100 | 320 | 215 | 180 | 155 | 20 | 8-φ18 | 3 |
| 125 | 342 | 245 | 210 | 185 | 22 | 8-φ18 | 3 |
| 150 | 385 | 280 | 240 | 210 | 24 | 8-φ23 | 3 |
| 200 | 480 | 335 | 295 | 265 | 26 | 12-φ23 | 3 |
| 250 | 555 | 405 | 355 | 320 | 30 | 12-φ25 | 3 |
| 300 | 630 | 460 | 410 | 375 | 30 | 12-φ25 | 4 |

◆ 安装使用说明:

- (1) 介质的流向应与阀体所示箭头方向一致；
- (2) 过滤网要按时清洗，避免长时间使用后杂物将滤网堵塞，影响管道流量；
- (3) 过滤器的进出口端应该安装关断阀，以方便过滤器的排污或维修；
- (4) 过滤器的阀盖端安装时应当朝下，并预留过滤网拆装的空间。